

某钛合金泵体特种砂型铸造工艺分析及优化

马静^{1, 2}, 王林春^{1, 2}, 张元光^{1, 2}, 崔新鹏^{1, 2}, 李峰^{1, 2}

(1. 北京航空材料研究院股份有限公司, 北京 100095;

2. 北京市先进钛合金精密成形工程技术研究中心, 北京 100095)

摘要: 泵体是石油化工领域常用的零部件, 在其铸造生产过程中, 泵体的底部法兰有蜗型双流道一侧的位置和法兰盘带有凸起的位置存在大的缩孔, 热压后出现大压坑, 严重影响铸件质量。本文基于Procast软件建立泵体铸造成形仿真模型, 分析泵体在不同的铸造方案下的缺陷位置和大小, 优化了浇注系统。模拟研究表明, 在泵体下法兰设置石墨冷铁进行激冷, 有效解决了下法兰大缩孔的问题, 缩孔大小由55 cm³减小到1.44 cm³, 整体减小了97.4%。结合建立的有限元模型, 采用正交试验和响应曲面对工艺参数进行优化, 模型预测的最佳工艺条件为: 初始浇注温度为1 770 °C, 初始浇注半径为37.7 mm, 浇注时间为5.1 s, 此时泵体的缩孔总大小为1.421 cm³。建模计算与响应曲面模型预测值对比, 误差为0.63%, 验证了响应曲面模型的可靠性, 可为后续实际生产提供指导。

关键词: ProCAST; 精密铸造; 钛合金; 数值模拟; 缩孔

作者简介:

马静(1996-), 女, 硕士, 助理工程师, 主要从事钛及钛合金等研究工作。电话: 18800162793, E-mail: majingujs@163.com

通讯作者:

王林春, 男, 硕士, 助理工程师。电话: 010-62498418, E-mail: wanglc2020@163.com

中图分类号: TG146.2;
TG242.3

文献标识码: B

文章编号: 1001-4977(2024)
09-1304-07

基金项目:

国家重点研发计划项目
(2020YFB1710100)。

收稿日期:

2024-02-15 收到初稿,
2024-06-17 收到修订稿。

钛合金广泛应用于航空航天、军工和石油化工等领域, 因其具有极好的耐腐蚀性能, 常应用于具有腐蚀性和毒性的化学物质的环境。随着工业的进一步发展, 有色金属的制造业向近净成形方向快速发展, 由于铸造水平的提高及热等静压技术的应用, 钛合金铸件的质量也越来越高^[1]。据统计, 我国2019年钛合金铸件的产量达到了782 t, 同比增长了10%, 占全年钛加工材料产量的1%^[2]; 2020年的产量达到了936 t, 同比增长了19.7%^[3]; 2021年产量为791 t, 占全年钛材产量的0.6%, 同比下降了15.5%^[4]; 2022年的产量约为1 000 t^[5], 钛材的产量和使用呈现总体向上的趋势。

目前中大型铸件铸造难度较大, 近年来随着计算机技术的快速发展, 数值模拟技术已在铸造领域广为运用, 针对铸造过程中的工艺设计难点, 运用计算机模拟辅助产品设计人员对铸件进行多维度的工艺优化, 缩短铸件的研发周期, 大大降低了产品的研制成本。徐继坤等针对中大型多级双吸泵体的铸造工艺难点, 运用Procast软件对生产过程中出现的技术问题进行分析, 对原有的铸造工艺包括浇注位置、分模方式和砂芯组合等进行模拟分析和生产验证, 优化工艺后实现了批量生产^[6]; 杨武强等利用Procast软件对铝合金本体铸件熔模铸造工艺进行了数值模拟, 对铸件缺陷进行预测分析并提出了优化方案, 解决了铸件疏松缺陷问题^[7]; Shanpeng Q等通过模拟试验反馈参数发现, 缺陷主要出现在闸阀铸件的厚部和法兰部位, 成功减少和避免缺陷的角度, 对铸造工艺进行了改进, 确定了最终铸造方案^[8]。石油化工领域常用的钛合金泵体因其特殊工作环境, 须要有良好的耐海水腐蚀能力和一定的强度^[9], 但在实际生产泵体的铸造加工过程中, 其下法兰蜗型双流道处容易存在较大的孤立热节, 后续生产过程中产生缩孔, 热压后铸件表面容易留下大压坑^[10]。针对此问题, 基于ProCAST对泵体进行充型凝固模拟分析, 分析热节随浇注时间的变化过程及缩孔大小位置分布情况, 得到能够消除泵体缩孔的石墨冷铁方案。通过对泵体铸造工艺参数的分析, 运用正交试验和响应曲面法, 分析其浇注初始温度、浇注时间、浇

注入口半径和模壳预热温度对泵体的铸造缺陷的大小的影响,推导出最佳适合实际生产的铸造工艺,为实际生产提供参考。

1 泵体及其化学成分

本研究所采用泵体如图1所示,其材质为C2,铸件的化学成分如表1所示,单重约为50.2 kg,泵体的外形轮廓尺寸为460 mm × 120 mm × 610 mm,叶片的壁厚为10 mm;其内部质量按ASTM E1742/1742M-2018进行检验,需满足ASTM E1320-2020 7级要求,表面质量按ASTM E165进行着色检验,需满足ASTM B16.34-2004 APP III 要求^[11]。

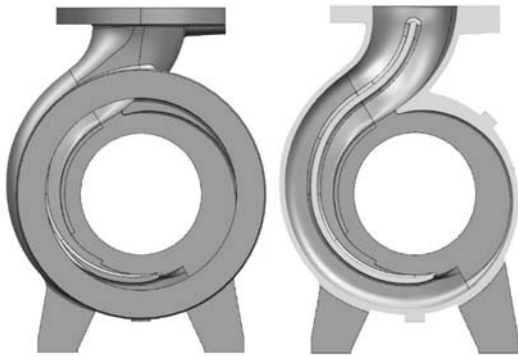


图1 泵体三维图

Fig. 1 Three-dimensional diagram of pump body

表1 铸件的化学成分
Table 1 Chemical composition of castings $w_B/\%$

| N | H | O | Fe | C | Ti |
|------|-------|------|------|-----|----|
| 0.05 | 0.015 | 0.40 | 0.20 | 0.1 | 余量 |

铸件的初始浇注系统设计,浇口设计在流道上,采用常规的侧浇工艺设计方案,经过Procast模拟分析,发现铸件的底部法兰有蜗型双流道一侧的位置存在二分之一圈总大小为55 cm³的缩孔,法兰盘带有凸起的位置存在4.6 cm³大小的缩孔。在实际生产中,热等静压后容易出现大压坑,给后续的补焊造成极大的工作量,影响交付进度。本研究基于Procast软件分析不同底侧浇浇口的形貌对泵体缺陷的影响,进行工艺优化,为实际生产提供理论指导。

2 初始工艺方案有限元模拟

2.1 初始工艺方案

铸件采用特种砂型铸造工艺,泵体采用中间分型的两箱造型,由上型腔和下型腔及砂芯组成整个铸件的型腔。原工艺方案如图2所示,根据铸件的结构特征

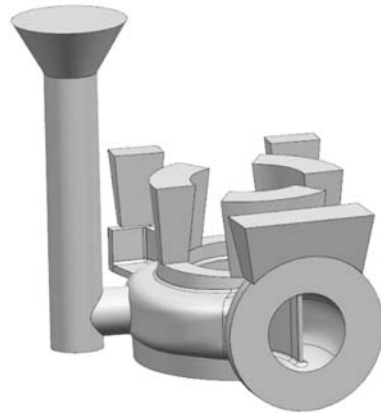


图2 泵体初始浇注系统

Fig. 2 Initial pouring system of pump body

及设计经验,在上法兰设置3个高度为148 mm的顶冒口,法兰盘设置了高度为114 mm的顶冒口,泵体支座顶部位置设置两个高度为140 mm顶冒口,直径为90 mm浇口设置在流道上。

基于Procast对泵体进行充型凝固模拟,为保证模拟运行的质量和速度,铸件本体的网格尺寸设置为6 mm,冒口的网格尺寸为8 mm;与铸件本体相连接的浇口网格尺寸设置为6 mm,直浇道设置为10 mm,浇杯的网格尺寸设置为20 mm,砂箱的网格尺寸设置为30 mm,共划分161 081个面网格,2 253 084个体网格;在1 720 °C的温度下浇注,型壳的预热温度为300 °C,浇注时间设置为5 s。

2.2 初始工艺方案有限元模拟

图3为初始工艺方案的缩孔缺陷分布图,从图中可以看出,缩孔主要集中在底部法兰有蜗型双流道一侧和带有圆柱凸起的泵体管口,且通过改变底侧浇口与铸件的接触位置和面积,并没有对缩孔缺陷有明显的改善。这是因为泵体底部法兰蜗型双流道属于厚大复杂结构,在铸件凝固过程,未按重力方向顺序凝固,致使厚大复杂结构处存在孤立热节,金属液流动关

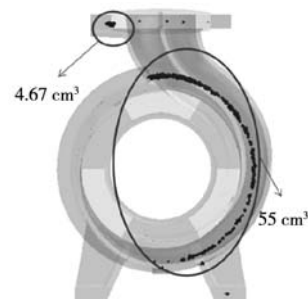


图3 泵体初始浇注缩孔分布

Fig. 3 Distribution of initial casting shrinkages in pump body

闭,在后续的凝固过程中得不到补缩,造成缩松缩孔的出现。此外,初始方案未考虑浇注过程中内部气体对铸件的影响,易造成浇不足和整体铸件的质量不合格。

3 浇注系统及参数优化

3.1 浇注系统结构优化

为解决泵体底部法兰蜗型厚大结构凝固过慢造成补缩不足的问题,如图4所示,在底部放置随形的石墨冷铁进行激冷,加快原热节部位的凝固,冷铁在实际生产中常配合冒口用以改善铸件的局部冷却速度,消除局部热应力,防止裂纹的产生。

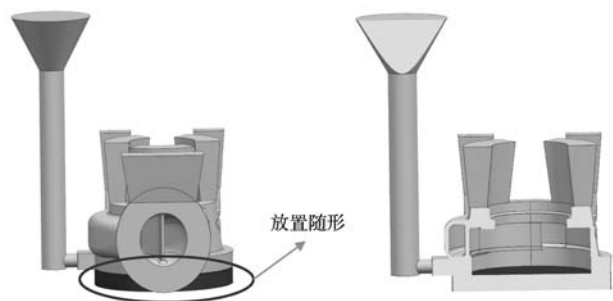


图4 放置石墨冷铁的浇注系统

Fig. 4 Pouring system for placing graphite chills

泵体的充型过程的温度场如图5所示,充型初期即充型时间为0.65 s,充型率为13%时,金属液通过浇杯流入直浇道进入铸型内,此时的金属液的流速为0.3 m/s,金属液温度较高,基本处于浇注温度1 720 ℃,铸型内的固相率为0.1%,整个铸型内的金属基本处于液态。当充型时间为1 s时,此时的金属液的流速为0.23 m/s,充型率为20.4%,金属液流入到泵体底部法兰处,速度平稳,无紊流现象。随着充型的进行,当充型时间为2.6 s,充型率为52.4%时,金属液在铸型内的流速为0.15 m/s,底部法兰靠冷铁的位置开始凝固,此时的固相率为7%。直至充型率为75%,充型时间为3.75 s,此时,金属液的流速为0.04 m/s,整个铸型的固相率为11.5%,直至5s时充型完成,此时的固相率为14.2%,金属液的流速稳定在0.04m/s,没有出现明显的飞溅紊流和浇不足的现象。

冷铁的放置影响整个浇注系统的凝固场,从图6的凝固场的分布可以看出,铸件的外表面和薄壁位置凝固较快,而底部的法兰和蜗型厚大结构在冷铁的作用下,冷却速度加快,热节明显有效减小,虽在蜗型厚大结构上仍有少量的孤立液相区,但其体积较小,在后续的热等静压工序中能够被压实,故其影响可以忽略不计。

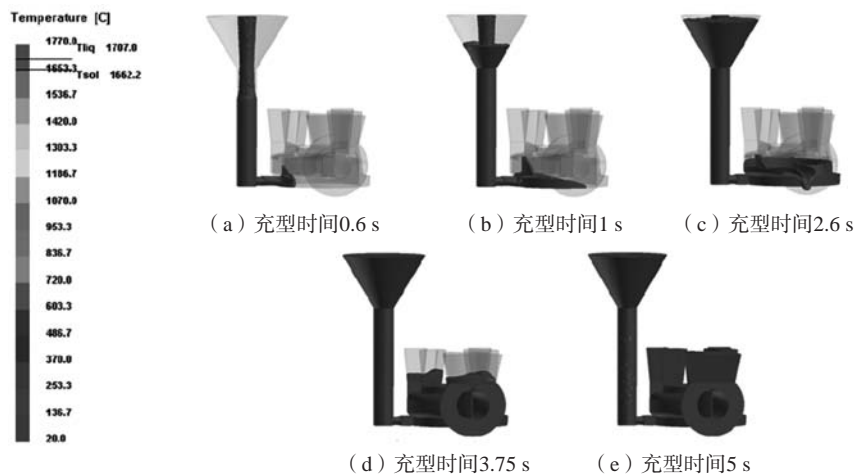


图5 泵体充型模拟温度场

Fig. 5 Simulated temperature field of pump filling

3.2 浇注系统结构优化后的模拟结果

图7为加入冷铁后的泵体的缩松缩孔模拟结果,铸件的缩孔基本分布在缩孔和冒口处,下端法兰由于设计了石墨冷铁进行激冷,可以看出缩孔明显减小,由 55 cm^3 减小为 1.44 cm^3 ,铸件的缩孔尺寸比较小,热压可以压实。

且因为砂型铸造的散热条件比较差,在后续的生

产过程需要在现有的浇注系统中加上出气针,有利于浇注过程中气体的排出,促进铸造过程的散热。

3.3 试验验证

在试验验证过程中,泵体采用中间分型的两箱造型,砂型为铝矾土砂及硅溶胶等混制而成,由上型腔、下型腔、石墨冷铁以及砂芯组成整个铸件的型

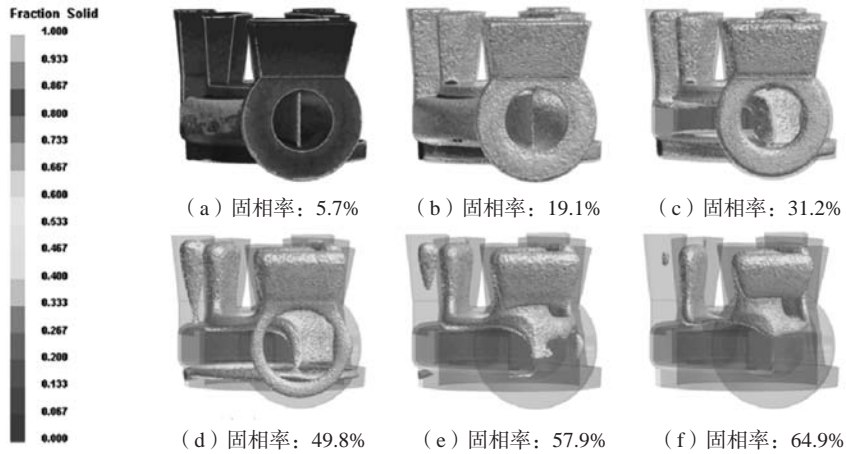


图6 泵体模拟凝固场

Fig. 6 Simulated solidification field of pump body

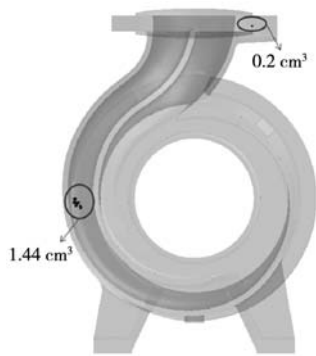


图7 放置石墨冷铁后的缩孔分布

Fig. 7 Distribution of shrinkages after placing graphite chills

腔，石墨砂芯设计为中空结构，壁厚设计为5 mm，砂芯的芯头长度30 mm，芯座高度35 mm，如图8所示。

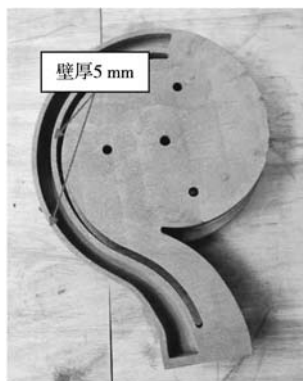


图8 砂芯三维图

Fig. 8 Three dimensional diagram of sand core

根据泵体的蜗型双流道结构，在造型的时候成形困难，在实际生产中，选取镍丝，手工随型预埋工装；且因为水清壳时，蜗型双流道内部无法取出残留型壳，需在双流道外部剖切窗口，清除后再补焊。

最终生产出来的泵体成形完整，表面基本无可见的流痕、冷隔和微裂纹等缺陷。经X射线检测，泵体下法兰蜗流道处存在与模拟相符的缩孔，如图9所示，热等静压后，缩孔基本被压实，铸件表面没有明显的压坑。实际生产的铸件泵体如图10所示，经后续检测生产的泵体满足技术协议要求，满足投产要求。



图9 泵体下法兰蜗流道处X射线检测

Fig. 9 X-ray inspection at the vortex channel of the lower flange of the pump body



图10 实际生产泵体图

Fig. 10 Actual production pump body diagram

4 浇注工艺参数优化

钛合金浇注过程中除浇注系统外，还需考虑浇注工艺参数对铸件成形质量的作用。响应曲面法是统计、数学和计算机科学相互联系和作用而发展起来的一种优化设计方法，将受多个因素影响的实际问题进行建模，分析模型，寻求最优解，达到优化问题的目的^[12-14]。本文主要研究浇注时间、浇注初始温度、砂型预热温度和浇注入口半径这四个影响因素对铸件成形质量的影响。因影响因素较多，可先通过正交试验极差法找到相对影响较大的因素，再进行下一步的响应曲面设计。

4.1 正交试验设计分辨显著性因素

参考实际的钛合金浇注情况及查阅相关文献，本次正交试验的因素水平设计表如表2所示，采用的正交表为L9(3⁴)^[15]。

表2 正交试验因素水平
Table 2 Orthogonal test factor levels

| 水平 | 试验因素 | | | |
|----|-----------|-------------|----------|--------------|
| | C: 浇注时间/s | A: 浇注初始温度/℃ | 砂型预热温度/℃ | B: 浇注入口半径/mm |
| 1 | 4.5 | 1 720 | 25 | 30 |
| 2 | 5 | 1 745 | 200 | 35 |
| 3 | 5.5 | 1 770 | 400 | 40 |

试验指标为缩孔总大小的正交试验方案、结果及极差分析如表所示，根据结果分析可知，4个因素的极差值大小排序为：浇注初始温度>浇注入口半径>浇注时间>砂型预热温度。极差值表示这浇注初始温度、浇注入口半径和浇注时间三个因素对铸件缩孔缺陷总大小的影响较大，因此，选择浇注初始温度、浇注入口半径和浇注时间这三个因素作为变量来进行响应，为

表3 正交试验方案及结果
Table 3 Orthogonal test scheme and results

| 因素 | C: 浇注时间 | A: 浇注初始温度 | 砂型预热温度 | B: 浇注入口半径 | 缩孔总大小/cm ³ |
|-----|-----------|-------------|-----------|-----------|-----------------------|
| 试验1 | 1 (4.5 s) | 1 (1 720 ℃) | 1 (25 ℃) | 1 (30 mm) | 2.32 |
| 试验2 | 1 | 2 (1 745 ℃) | 2 (200 ℃) | 2 (35 mm) | 1.65 |
| 试验3 | 1 | 3 (1 770 ℃) | 3 (400 ℃) | 3 (40 mm) | 3.11 |
| 试验4 | 2 (5 s) | 1 | 2 | 3 | 2.11 |
| 试验5 | 2 | 2 | 3 | 1 | 1.41 |
| 试验6 | 2 | 3 | 1 | 2 | 1.94 |
| 试验7 | 3 (5.5 s) | 1 | 3 | 2 | 2.1 |
| 试验8 | 3 | 2 | 1 | 3 | 1.7 |
| 试验9 | 3 | 3 | 2 | 1 | 2.24 |
| 均值1 | 2.36 | 2.01 | 1.99 | 1.99 | |
| 均值2 | 1.85 | 1.59 | 2.03 | 1.70 | |
| 均值3 | 1.81 | 2.43 | 2.01 | 2.34 | |
| 极差 | 0.55 | 0.84 | 0.04 | 0.64 | |

铸型缩孔总大小的响应曲面设计。

4.2 响应曲面设计及分析

根据上文中正交试验结果分析可知，浇注初始温度、浇注入口半径和浇注时间这三个因素是总缩孔大小的显著性因素，因此，以浇注初始温度、浇注入口半径和浇注时间这三个为设计变量，以铸件总缩孔缺陷大小为响应来进行响应曲面设计^[16-18]。参考设计为：浇注初始温度1 720~1 770 ℃，浇注入口半径30~40 mm，浇注时间4.5~5.5 s。并结合所建立的铸型缩孔有限元模型，计算结果如下表4所示。

根据表4的结果，建立浇注初始温度、浇注入口半径、浇注时间和铸件的总缩孔建立二阶响应曲面模

型： $Y=247.2-0.26A-0.02B-1.46C-0.000\ 08AB+0.000\ 2AC+0.012BC+0.000\ 072A^2+0.001B^2+0.06C^2$ 。

4.3 回归模型的方差分析

对上述的回归响应曲面模型进行方差分析，结果如表5所示。

由表5可知，该回归模型的 $P<0.000\ 1$ ，表明模型极显著，失拟项 $P=0.133\ 4>0.05$ ，不显著，拟合度较好，说明该模型的可信度高，且模型的决定系数 $R^2=0.985\ 4$ ，说明模型的拟合程度良好， $R_{adj}=0.966\ 7$ ，说明该模型能够解释96.67%响应值的变化，浇注初始温度、浇注入口半径、浇注时间与铸件总缩孔间线性关系显著。综上所述，该回归模型可用于泵体铸件总缩孔减少的工

表4 响应曲面模型的设计及结果
Table 4 Design and results of response surface model

| 序号 | A: 浇注初始 温度/℃ | B: 浇注入口 半径/mm | C: 浇注 时间/s | 铸件总 缩孔/cm ³ |
|------|-----------------|------------------|---------------|---------------------------|
| 试验1 | 1 770 | 35 | 5.5 | 1.5 |
| 试验2 | 1 745 | 40 | 4.5 | 1.69 |
| 试验3 | 1 745 | 40 | 5.5 | 1.67 |
| 试验4 | 1 745 | 35 | 5 | 1.77 |
| 试验5 | 1 720 | 35 | 5.5 | 2.13 |
| 试验6 | 1 745 | 30 | 4.5 | 2.06 |
| 试验7 | 1 720 | 40 | 5 | 2.1 |
| 试验8 | 1 770 | 40 | 5 | 1.46 |
| 试验9 | 1 745 | 35 | 5 | 1.8 |
| 试验10 | 1 720 | 30 | 5 | 2.25 |
| 试验11 | 1 745 | 35 | 5 | 1.76 |
| 试验12 | 1 720 | 35 | 4.5 | 2.21 |
| 试验13 | 1 745 | 35 | 5 | 1.79 |
| 试验14 | 1 770 | 35 | 4.5 | 1.57 |
| 试验15 | 1 745 | 35 | 5 | 1.84 |
| 试验16 | 1 770 | 30 | 5 | 1.65 |
| 试验17 | 1 745 | 30 | 5.5 | 1.92 |

艺优化。由显著性的结果可知，浇注初始温度影响显著，根据 F 值的大小可知，各因素的影响大小顺序为浇注初始温度>浇注入口半径>浇注时间，这与正交试验的结果一致。

4.4 最佳工艺条件预测及验证试验

由响应曲面的模型 $Y=247.2-0.26A-0.02B-1.46C-0.000\ 08AB+0.000\ 2AC+0.012BC+0.000\ 072A^2+0.001B^2+0.06C^2$ 可知，模型预测的最佳工艺条件为初始浇注温度为1 770 ℃，初始浇注半径为37.7 mm，浇注时间为5.1 s，理论泵体的缩孔总大小为1.421 cm³。对此条件下建立模型进行试验验证，得到的实际泵体铸件总缩孔大小为1.43 cm³，与理论值的相对误差为0.63%，误差较小，验证了该模型的可靠性。因此，所建立的关于浇注初始温度、浇注入口半径、浇注时间与泵体缩孔大小的响应曲面模型可以用来指导泵体在实际生产过程中的缩孔的预测和优化。

参考文献:

- [1] 肖强伟, 范世玺, 纪志军, 等. 大型钛合金泵体的特种砂型铸造工艺研究[J]. 精密成形工程, 2018, 10(3): 60-64.
- [2] 贾翔, 逮福生, 郝斌. 2019年中国钛工业发展报告[J]. 钛工业进展, 2020, 37(3): 33-39.
- [3] 贾翔, 逮福生, 郝斌. 2020年中国钛工业发展报告[J]. 钛工业进展, 2021, 38(2): 34-41.
- [4] 安仲生, 陈岩, 赵巍. 2021年中国钛工业发展报告[J]. 钛工业进展, 2022, 39(4): 34-43.
- [5] 安仲生, 陈岩, 赵巍. 2022年中国钛工业发展报告[J]. 钛工业进展, 2023, 40(2): 40-48.
- [6] 徐继坤, 张宇, 韩亚斌. 大中型多级双吸泵泵体铸造工艺设计及优化[J]. 铸造技术, 2021, 42(10): 869-872.

表5 回归模型方差分析结果
Table 5 Results of variance analysis of regression model

| 方差来源 | 平方和 | 自由度 | 均方 | F 值 | P 值 | 显著性 |
|----------------|---------|-----|---------|---------|----------|-----|
| 模型 | 0.932 8 | 9 | 0.103 6 | 52.55 | <0.000 1 | 显著 |
| A | 0.787 5 | 1 | 0.787 5 | 399.32 | <0.000 1 | |
| B | 0.115 2 | 1 | 0.115 2 | 58.41 | 0.000 1 | |
| C | 0.012 0 | 1 | 0.012 0 | 6.09 | 0.043 0 | |
| AB | 0.000 4 | 1 | 0.000 4 | 0.202 8 | 0.666 1 | |
| AC | 0.000 0 | 1 | 0.000 0 | 0.012 7 | 0.913 5 | |
| BC | 0.003 6 | 1 | 0.003 6 | 1.83 | 0.218 7 | |
| A ² | 0.008 6 | 1 | 0.008 6 | 4.37 | 0.074 9 | |
| B ² | 0.003 2 | 1 | 0.003 2 | 1.64 | 0.240 6 | |
| C ² | 0.001 0 | 1 | 0.001 0 | 0.496 5 | 0.503 8 | |
| 残差 | 0.013 8 | 7 | 0.002 0 | | | |
| 失拟项 | 0.009 9 | 3 | 0.003 3 | 3.41 | 0.133 4 | 不显著 |
| 纯误差 | 0.003 9 | 4 | 0.001 0 | | | |
| 总和 | 0.946 6 | 16 | | | | |
| R ² | 0.985 4 | | | | | |

5 结论

(1) 基于Procast对泵体进行有限元分析，采用石墨冷铁对下端法兰激冷，加快下端法兰的凝固速度，该部分缺陷由初始方案的55 cm³减小到1.44 cm³，较之前减小了97.4%。

(2) 通过分析建立的泵体生产过程中总缩孔大小的有限元模型，通过正交试验，对初始浇注温度、浇注时间、浇注入口半径、模壳预热温度这四个因素进行极差分析，得出初始浇注温度、浇注时间和浇注入口半径是影响泵体生产过程较显著的三个因素，为响应曲面设计作铺垫。

(3) 以浇注初始温度、浇注时间、浇注入口半径为变量，以泵体总缩孔为响应建立响应曲面模型。建立了响应曲面的模型 $Y=247.2-0.26A-0.02B-1.46C-0.000\ 08AB+0.000\ 2AC+0.012BC+0.000\ 072A^2+0.001B^2+0.06C^2$ ，模型预测的最佳工艺条件为初始浇注温度为1 770 ℃，初始浇注半径为37.7 mm，浇注时间为5.1 s，此时泵体的缩孔总大小为1.421 cm³。建模计算与响应曲面模型预测值对比，误差为0.63%，验证了响应曲面模型的可靠性。

- [7] 杨武强, 冀晓磊, 王琳, 等. 基于ProCAST本体件熔模铸造工艺优化设计 [J]. 铸造, 2023, 72 (11) : 1477-1481.
- [8] SHANPENG Q, PENG L, SIRUN L, et al. Casting process of gate valve steel based on ProCAST simulation [J]. Journal of Physics: Conference Series, 2021, 1798 (1) : 012013.
- [9] PANG X T, XIONG Z H, SUN J H, et al. Enhanced strength-ductility synergy in laser additive manufactured TC4 titanium alloy by grain refinement [J]. Materials Letters, 2022, 326: 132949.
- [10] ZHANG Y F, ZHANG M Y, PAN Y Z, et al. Effect of furnace cold annealing on microstructure and tensile properties of TC18 titanium alloy [J]. Journal of Physics: Conference Series, 2022, 2285 (1) : 012008.
- [11] LI B, WANG H. Modeling of the temperature distribution in machining TC4 titanium alloy [J]. Applied Mechanics and Materials, 2012, 1810 (182-183) : 945-949.
- [12] ZHOU Y C, XIONG C, YIN J H. Experimental and microstructure analysis of the penetration resistance of composite structures [J]. Science and Engineering of Composite Materials, 2021, 28 (1) : 372-381.
- [13] WU Z, WANG S J, ZHANG Y, et al. Optimization of process parameters for laser cutting of AZ31B magnesium alloy based on orthogonal experiment and BP neural network [J]. Transactions of the Indian Institute of Metals, 2023, 76 (7) : 1977-1984.
- [14] 李红成, 张娜, 董含武, 等. 正交试验法分析ZM5镁合金无熔剂重熔工艺 [J]. 功能材料, 2021, 52 (6) : 6162-6167.
- [15] MAHAPATRA D, FRANZOSA A J, ROELL K, et al. Confirmation of high-throughput screening data and novel mechanistic insights into VDR-xenobiotic interactions by orthogonal assays [J]. Scientific Reports, 2018, 8 (1) : 8883-8889.
- [16] 任翀, 王燕兰, 李艳茹, 等. FDM成形机热源响应曲面法优化研究 [J]. 机械设计与制造, 2022 (6) : 126-129.
- [17] ANIL R, K. W D L, S. A V. Optimization of cutting parameters and prediction of surface roughness during hard turning of H13 steel with minimal vegetable oil based cutting fluid application using response surface methodology [J]. IOP Conference Series: Materials Science and Engineering, 2019, 577: 012023.
- [18] 赵旋, 黄鹏鹏, 黄裕林. 基于响应曲面法与满意度函数的柔顺机构多响应稳健参数设计 [J]. 制造业自动化, 2019, 41 (3) : 64-69.

Analysis and Optimization of Special Sand Casting Process for a Titanium Alloy Pump Body

MA Jing^{1,2}, WANG Lin-chun^{1,2}, ZHANG Yuan-guang^{1,2}, CUI Xin-peng^{1,2}, LI Feng^{1,2}

(1. Biamtec Material Co., Ltd., Beijing 100095, China; 2. Beijing Engineering Research Center of Advanced Titanium Alloy Precision Forming Technology, Beijing 100095, China)

Abstract:

Pump body is a common part in the field of petrochemical industry. In the casting process, there are large shrinkages in the bottom flange of the pump body at one side of the spiral double runner and the flange with a convex position, and large pressure pits appear after hot pressing, which seriously affects the quality of the casting. Based on Procast software, this paper established a simulation model for the casting of the pump body, analyzed the location and size of the defects of the pump body under different casting schemes, and optimized the pouring system. The simulation study showed that the problem of large shrinkages in the pump body was effectively solved by setting graphite cold iron on the lower flange for freezing, and the shrinkages reduced from 55 cm³ to 1.44 cm³. The overall decrease was 97.4%. Combined with the established finite element model, orthogonal test and response surface were used to optimize the process parameters. The optimal process conditions predicted by the model were that the initial pouring temperature was 1 770 °C, the initial pouring radius was 39.9 mm, the pouring time was 5.1 s, and the total shrinkage size of the pump body was 1.421 cm³. Compared with the predicted value of the response surface model, the error is 0.63%, which verifies the reliability of the response surface model and can provide guidance for the subsequent practical production.

Key words:

procast; precision casting; titanium alloy; simulation; shrinkage