

# 基于计算机辅助设计的柴油机气缸盖 铸造工艺优化

徐生龙, 崔玉萍

(武威职业学院, 甘肃武威 733000)

**摘要:** 某柴油机气缸盖壁薄, 结构复杂, 材质为HT250。铸件的浇道截面比被设计为直浇道:横浇道:内浇道=1.3:1.2:1, 属于封闭式浇注系统。气缸盖铸件因夹杂或气孔造成的废品率达3.26%, 这严重影响了气缸盖铸件的生产, 且无法保证气缸盖的产品质量。通过对产生的问题进行分析, 改进铸件浇注系统横截面积比例, 使直浇道:横浇道:内浇道=1.3:1.2:1.35, 控制了铁液的充型速度及状态, 减少了铁液中气体和夹杂物的卷入, 使废品率降低到1.12%。

**关键词:** 发动机; 气缸盖; 工艺优化

## 作者简介:

徐生龙(1983-), 男, 工程硕士, 副教授, 主要研究方向为铸造。  
E-mail:1162856376@qq.com

## 通讯作者:

崔玉萍, 女, 工程硕士, 讲师。电话: 0935-6975725,  
E-mail:119268827@qq.com

中图分类号: TG24

文献标识码: B

文章编号: 1001-4977(2020)  
10-1114-03

## 基金项目:

2019年度甘肃省高等学校创新能力提升项目: 后扶贫时代基于物联网智慧路灯控制系统的研究与应用-以古浪县黄花滩生态移民区为例(项目编号: 2019B-289)。

## 收稿日期:

2020-07-21 收到初稿,  
2020-08-17 收到修订稿。

柴油机可以带动发电机发电, 为物联网智慧路灯控制系统在电能不足或断电时提供应急电源。柴油机气缸盖承受高压和高温燃气的压力, 气缸盖不能变形也不能损坏, 要求气缸盖具有很高的刚度和强度<sup>[1-4]</sup>。2019年1月到5月份, 某厂通过加工砂型铸造的铸件共报废170件, 主要报废原因是气缸盖铸件在底箱面出现夹杂物、气孔, 废品率3.53%, 严重影响着气缸盖铸件的产出, 产品质量得不到保证。针对上述问题, 对铸造工艺中浇注系统进行优化, 改进后铸件废品率明显降低。

## 1 气缸盖性能要求

某公司生产的气缸盖材质为HT250, 要求抗拉强度 $\geq 250$  MPa, 本体硬度HBW185~230。轮廓尺寸887 mm $\times$ 250 mm $\times$ 113 mm, 毛坯重量89 kg, 铸件壁厚不均匀, 铸件内腔结构复杂, 铸造生产难度大、工艺性差, 铸件废品率高。

(1) 气缸盖铸造特点: 内腔结构成形复杂, 水腔砂芯基本全被金属液包围, 作为支撑固定和清砂作用的工艺芯头较小, 浇注时在铁液浮力和高温作用下, 砂芯的固定与排气较为困难, 砂芯容易断裂, 导致砂芯上浮, 铸件穿孔报废。砂芯排气过小, 易导致砂芯在高温下产生的气体无法排出, 侵入到铁液中, 使铸件产生气孔。

(2) 铸件壁厚相差悬殊, 厚壁处厚度是薄壁处的6~7倍, 特别是喷油器安装处壁厚特别厚大, 浇注后容易形成热节, 在该处极易出现缩孔、缩松缺陷。

(3) 气缸盖致密性要求高, 复杂的内腔集气、水和油腔于一体, 相互间不能泄漏, 这不仅要求铸件材质致密性高, 而且内腔气道等部位不能有夹砂、夹渣、气孔等缺陷<sup>[3]</sup>。

## 2 铸造工艺

### 2.1 砂芯设计

气缸盖结构决定了铸造工艺复杂, 考虑其上下水道芯特点, 铸造性能要求较高, 为防止铸造成形后热变形和其断裂, 采用低发气量、高强度的热芯盒覆膜砂砂芯, 其余为冷砂芯。

## 2.2 铸造工艺

采用侧浇方式，一箱布置两件铸件，从铸件侧下方进水，提高产品的出品率及生产效率。浇注系统采用完全封闭式方式，浇注系统各部分的横截面积比例为直浇道：横浇道：内浇道=1.3：1.2：1。产品在浇注时，铁液的流动速度逐级加快，使铁液流进铸件型腔的速度加快，减少铸件冷隔的风险。根据产品的壁厚情况，选用浇注温度为1 400~1 420 ℃。经过验证，在此浇注温度下，铸件没有因为浇注温度低出现冷隔缺陷。

## 3 缺陷和问题分析

### 3.1 气孔类

气孔类的缺陷原因复杂。如砂芯排气量过大、砂芯排气不畅、型砂水分过高、型砂透气性差、铁液浇注时卷入气体、铁液在凝固时析出气体、铁液充型后发生反应生产的气体等。针对目前气缸盖产生的气孔进行分析，有侵入性气孔、卷入性气孔、析出性气孔。

侵入性气孔，主要是由于型砂水分过高，导致发气量过大，或型砂透气性差，或砂芯排气不畅，导致气体强行进入铁液中，又无法及时排出铸件外，形成了侵入性气孔。

卷入性气孔，主要是铸件浇注系统不合理，在铁液充型时，卷入了气体，又无法在铁液凝固前析出所产生的气孔。

析出性气孔，主要是铁液在凝固过程中，随着铁液温度的降低，气体在铁液中的溶解度不断下降，所析出的气体不能及时排出铸件外而形成的气孔。

### 3.2 砂眼类

砂眼在铸造中是常见的废品类型，但产生砂眼的过程也相对较复杂，在铁液从浇注包流到铸件型腔的整个过程，所经过的各个环节都有可能就会导致砂眼的产生。在各个环节，又可能由不同的因素导致砂眼的产生。针对铸件产生的砂眼缺陷，对砂眼进行分析。

铸型紧实度对砂眼的影响：铸型是形成铸件的关键部位，铸件型腔或是浇注系统的砂型紧实度不足，会导致铁液冲崩或冲刷出砂块，最终在铸件中形成砂眼。

铸型清洁度对砂眼的影响：一种是铸型本身的砂脱落导致的砂眼，如铸型紧实度影响就是其中一类；另一种是外来砂导致铁砂眼，主要是在铸型合模前，没有清理干净铸型中的散砂、砂块，导致这些杂质包裹在铁液中，形成砂眼。

铁液温度、流动速度对砂眼的影响：铁液温度过高，容易把型砂的粘结剂烧掉，导致铸型表面呈现出散砂，容易被铁液带入型腔。铁液流动速度过高，对铸型、特别是浇注系统部分冲刷过大，容易导致浇注

系统的砂被冲到铸型中，形成砂眼。

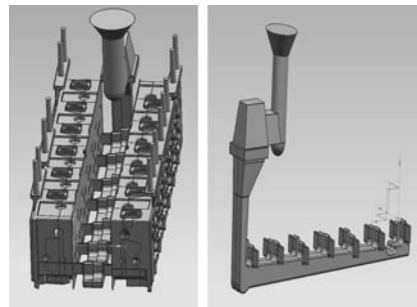
## 4 铸造工艺优化

针对产品出现砂眼、气孔、及砂芯烧结较为严重等质量问题，结合铸造工艺的浇注系统进行分析（图2）。改进前浇注系统的设计为，直浇道：横浇道：内浇道=1.3：1.2：1，属于完全的封闭式浇注系统，铁液在浇注系统后段时，铁液的流动速度大，对铸型的浇注系统部分冲刷大，同时容易冲刷掉浇注系统的型砂。另在铁液进入铸件型腔的一瞬间，因铁液流动速度大，铁液会呈现喷射状进入型腔，极易卷入气体，同时容易冲到水腔砂芯，导致砂芯断芯或烧结。



图1 气缸盖局部缺陷

Fig. 1 Defective cylinder head



(a) 铸件浇注系统 (b) 局部图

图2 铸件浇注系统及其局部

Fig. 2 Casting gating system and its local zone

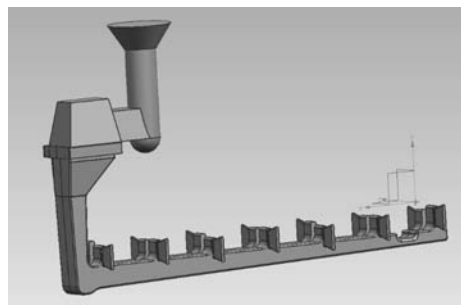


图3 优化后的浇注系统

Fig. 3 Optimized gating system

改进前砂眼产生的主要原因是因为铁液在铸型中流动时,因铁液的压力增加,铁液的流速增加,导致铁液冲刷铸型加剧,使内浇道的砂型松散、脱落,随着铁液充型到铸件中,形成了砂眼。气孔产生的主要原因是铁液在经过内浇道进入铸型时,呈喷射状,极易把气体卷入铁液中,最终在铸件中形成气孔。形成水腔的砂芯常常会出现烧结、断芯,导致水腔水路不通,水腔又无法清理,给毛坯后处理增加了大量的工作量,浪费大量的人力、物力,同时无法保证气缸盖内腔的清洁度,最终给发动机带来严重的质量隐患。

通过对产生的问题进行分析,主要从优化浇注系统方面改进(图3),改进后铸件浇注系统横截面积比例,直浇道:横浇道:内浇道=1.3:1.2:1.35。通过对浇注系统的优化,加大了内浇道的进液,铁液的阻流位置转移到了横浇注,降低了铁液的流速和铁液冲刷铸型型腔的作用力,减少了砂眼的产生。加大了内浇道,铁液流速降低,铁液在进行铸件型腔的一瞬间,

不会呈现喷射,减少气体的卷入,同时也不会冲到水腔砂芯,降低了水腔的砂芯烧结的断芯质量问题。

经过改进铸造工艺,2019年6月至2020年6月,试制验证加工890件,只出现10件螺钉孔报废,主要是铸件气孔缺陷,废品率1.12%,质量成本大幅降低。

## 5 结论

(1)通过优化铸件的浇注系统,改变铁液的充型方式,减缓铁液流动速度,减少了卷入性气体,降低了气孔废品率。

(2)通过改变浇注系统的各单元比例,控制铁液的流动速度,减少铁液对浇注系统的冲刷,降低了砂眼的废品率。

(3)通过改变浇注系统的各单元比例,优化浇注系统,减缓铁液进入铸件型腔的速度,减轻铁液对水腔砂芯的冲刷,降低水腔砂芯的断芯和水腔砂芯的烧结,提高了成品率和成品的清洁度。

### 参考文献:

- [1] 马红涛,高翔,胡发林.390船用柴油机缸盖的铸造工艺设计[J].现代铸铁,2015,35(3):19-22.
- [2] 于建忠,毕海香,杨恒远,等.大型球铁气缸盖铸造工艺优化[J].大型铸锻件,2019(1):17-19.
- [3] 徐岩,田小飞,王艳霞.考虑非线性因素的气缸盖刚度分析与评估[J].车用发动机,2011(6):20-23.
- [4] 刘丽美,刘琦.应用UG软件完成摩托车发动机气缸盖实体建模[J].摩托车技术,2011(6):40-42.

## Optimization of Casting Process for Diesel Engine Cylinder Head Based on CAD

XU Sheng-long, CUI Yu-ping

(Wuwei Vocational College, Wuwei 733000, Gansu, China)

### Abstract:

A certain diesel engine cylinder head was made of HT250 with thin-wall and complex structure. The designed gating ratio was  $A_{\text{sprue base}} : A_{\text{runner}} : A_{\text{ingate}} = 1.3 : 1.2 : 1$ , belonging to the choked runner system. The reject rate of cylinder head castings caused by inclusions or blowholes was 3.26%, which affected seriously the production of castings and could not guarantee the quality of products. In the work, a detailed analysis was performed to find out the causes of defects occurrence, and the ratio of cross-sectional area of casting gating system was improved with  $A_{\text{sprue base}} : A_{\text{runner}} : A_{\text{ingate}} = 1.3 : 1.2 : 1.35$ . Thereby the filling speed and state of molten iron were controlled, the entrapped gas and inclusions in molten iron were reduced, and the reject rate was reduced to 1.12%.

### Key words:

engine; cylinder head; process optimization