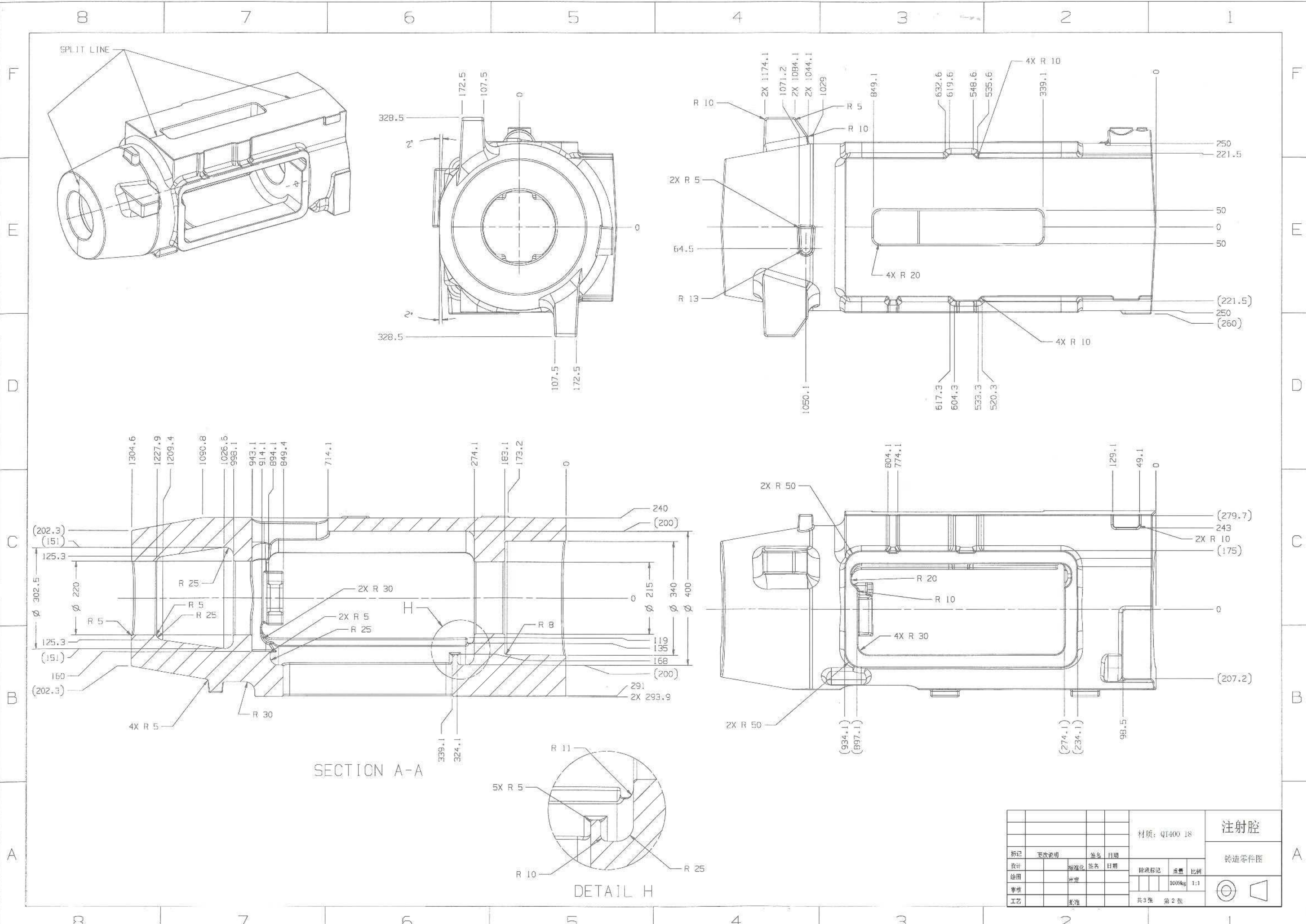


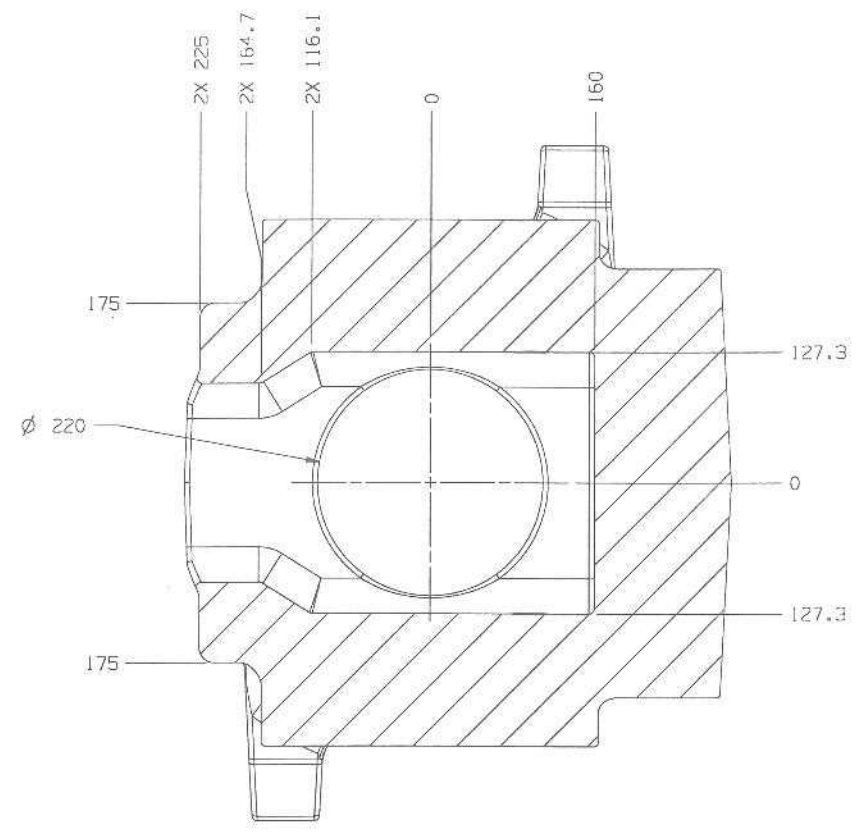
技术要求:

- 1、铸件允许最大起模斜度 2° ；
- 2、未注圆角R5；
- 3、铸件内部不许有缩松、缩孔；
- 4、尺寸公差等级：CT11。

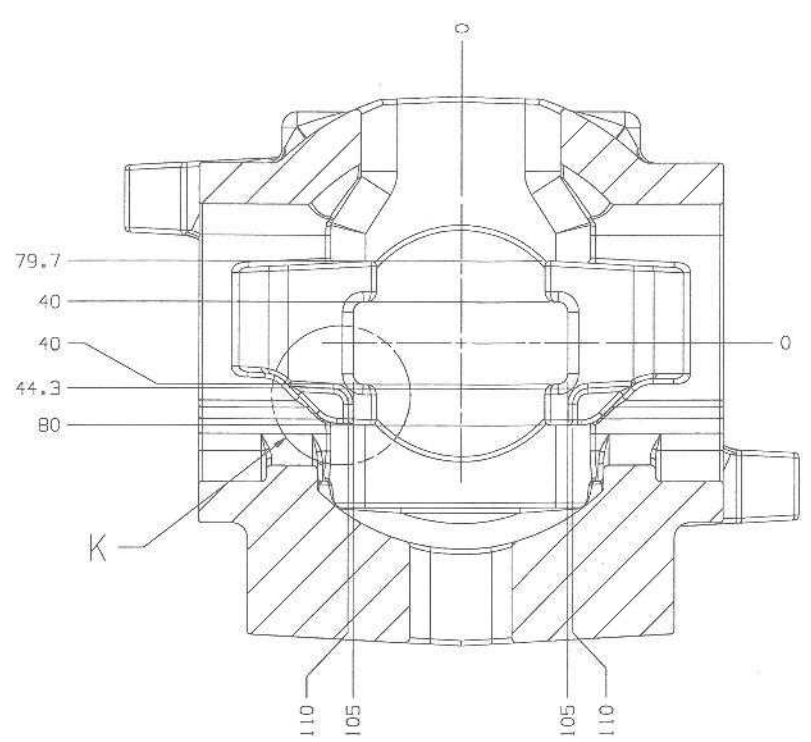
				材质: QT400-18		注射腔	
						铸造零件图	
标记	更改说明	签名	日期	阶段标记	重量	比例	
设计		标准化	签名		1009kg	1:1	
绘图		审定					
审核							
工艺		批准					
				共3张 第1张			



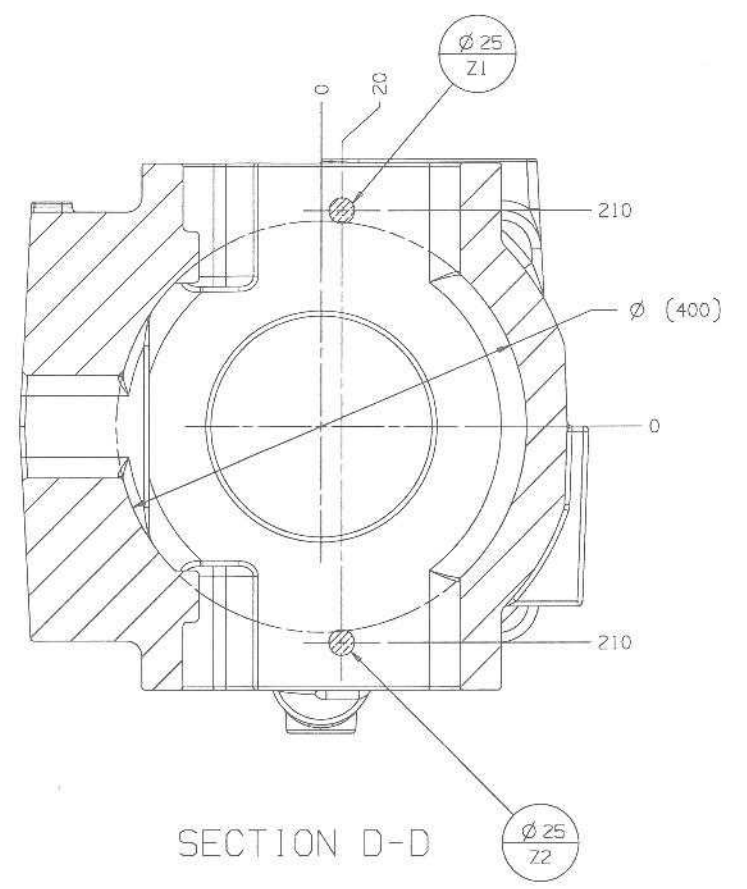
				材质: Q1400 18			注射腔	
设计	绘图	审核	批准	阶段标记	重量	比例	铸造零件图	
					100%	1:1		
				共 3 张 第 2 张				



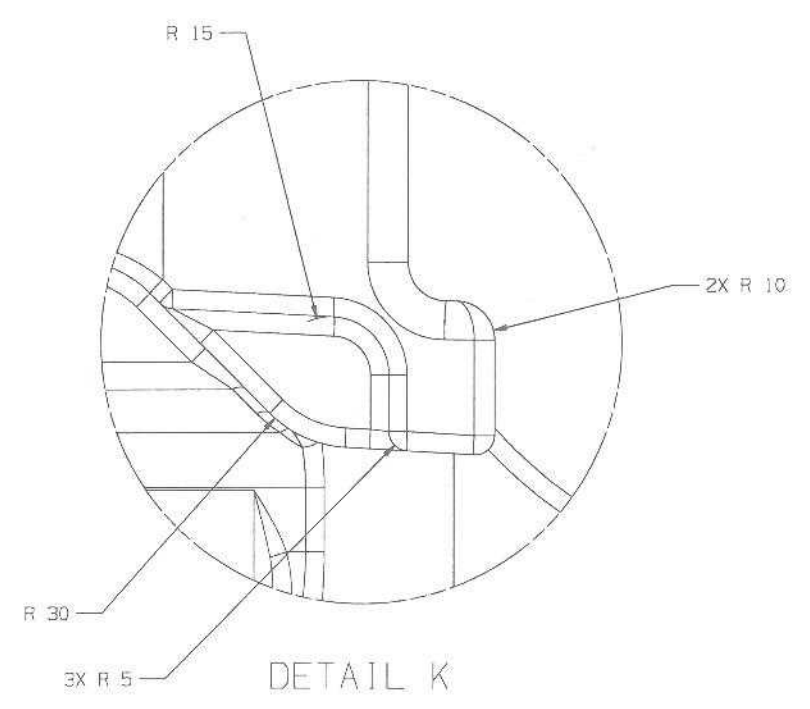
SECTION B-B



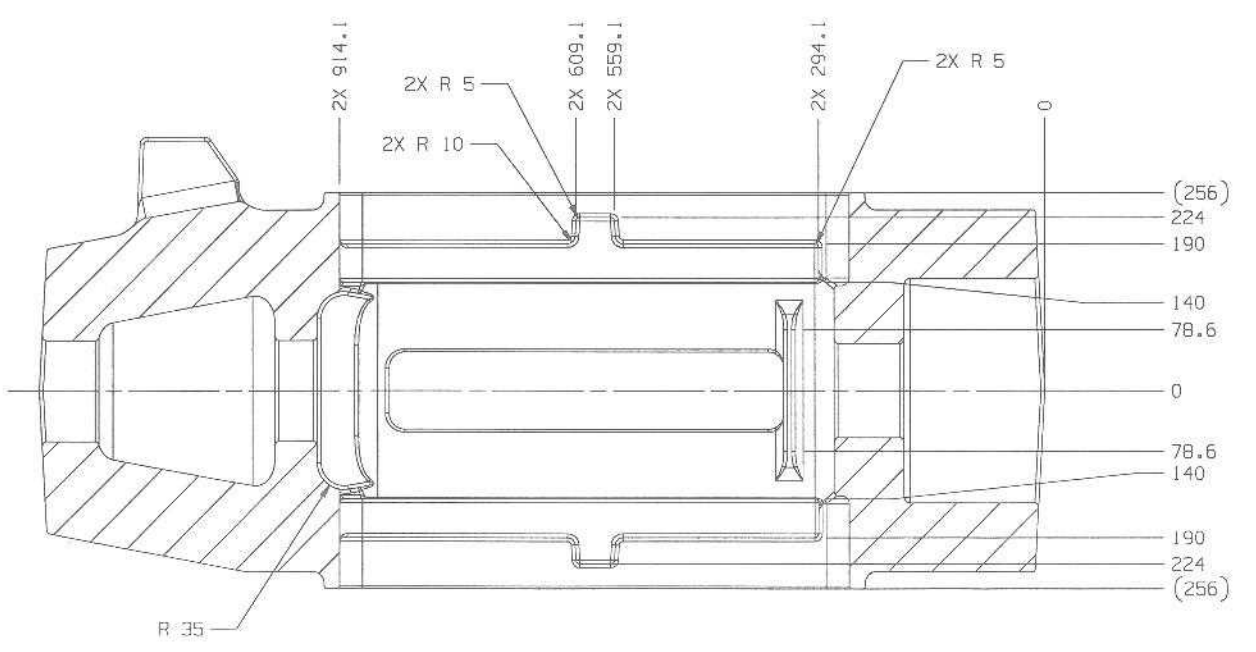
SECTION E-E



SECTION D-D



DETAIL K



SECTION F-F

				材料: QT400-18		注射腔	
						铸造零件图	
标记	更改说明	签名	日期	阶段标记	重量	比例	
设计		标准化			1009kg	1:1	
绘图		审定					
审核							
工艺		批准					
				共3张 第3张			

