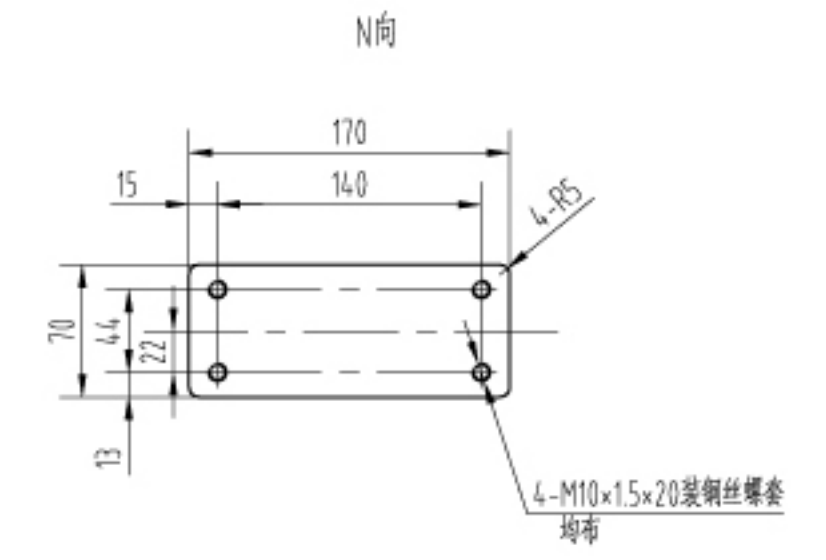
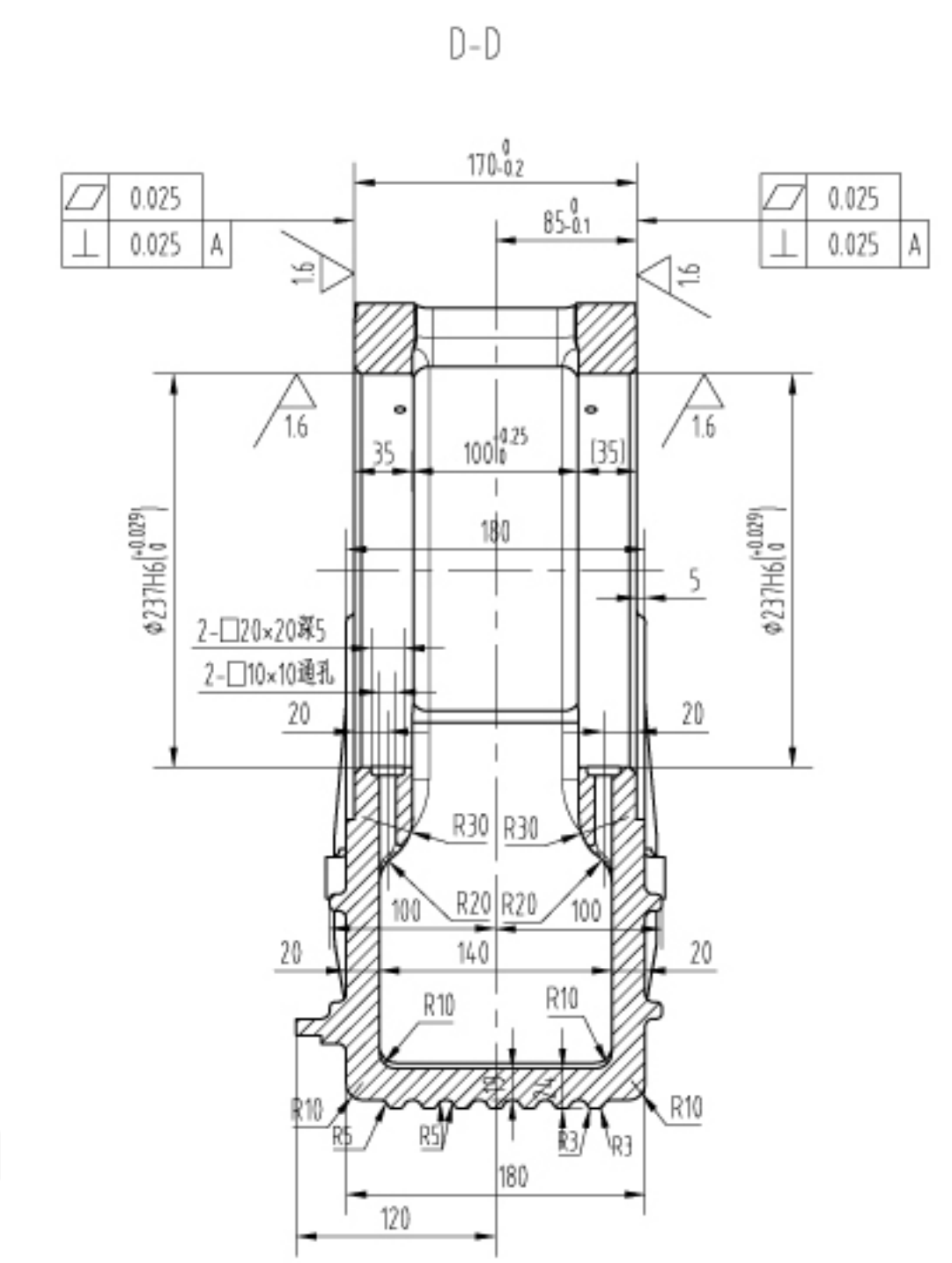
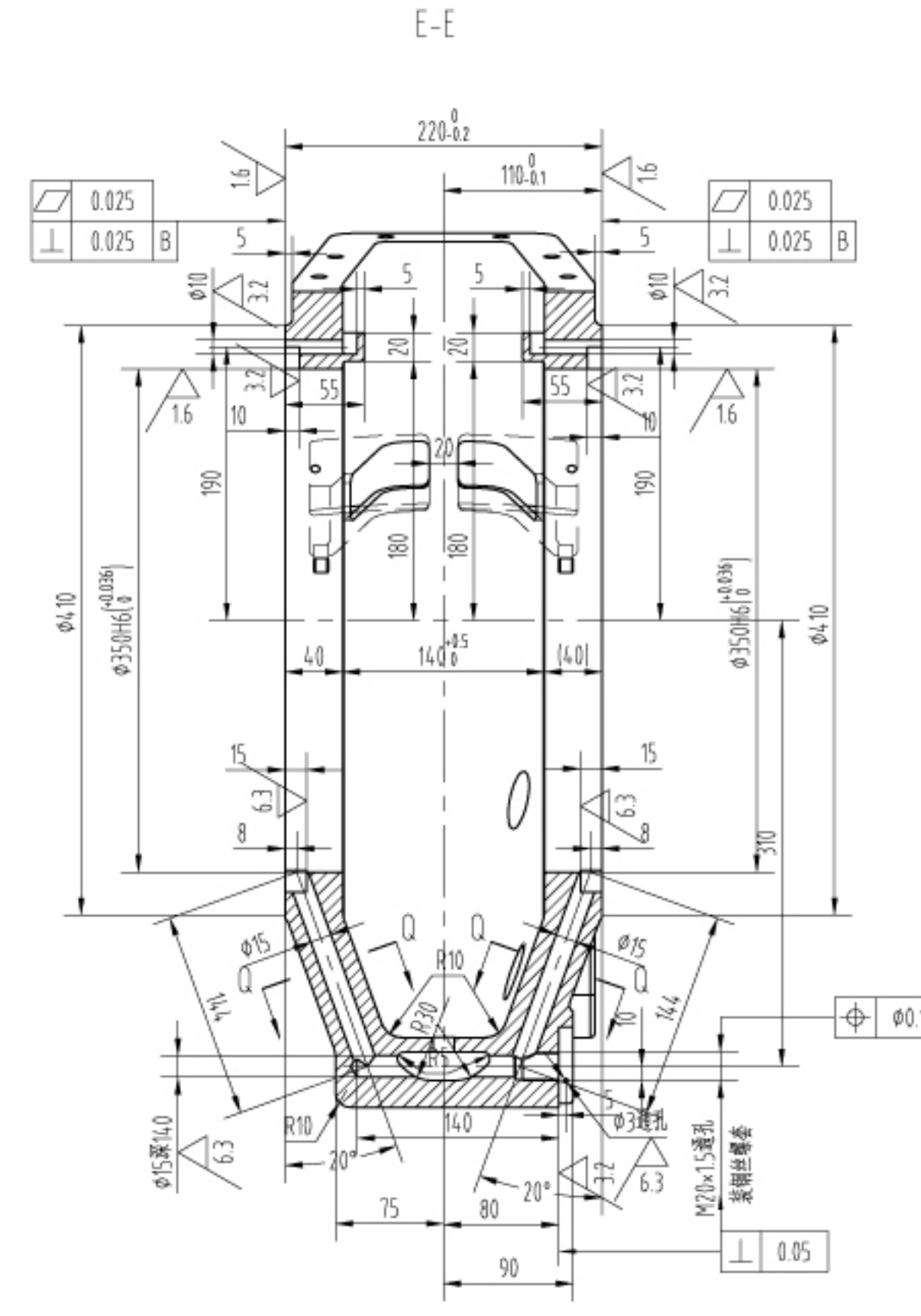
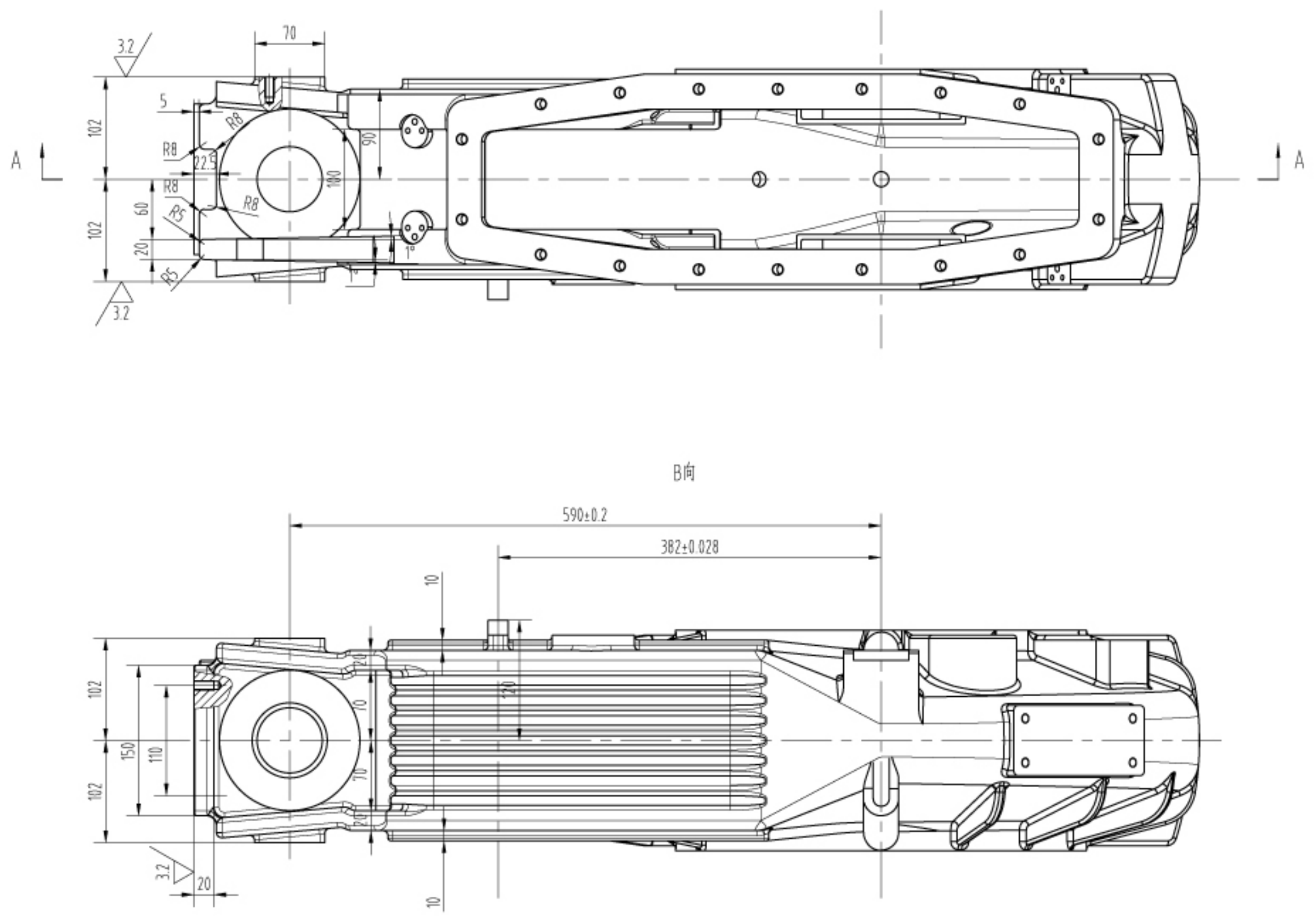
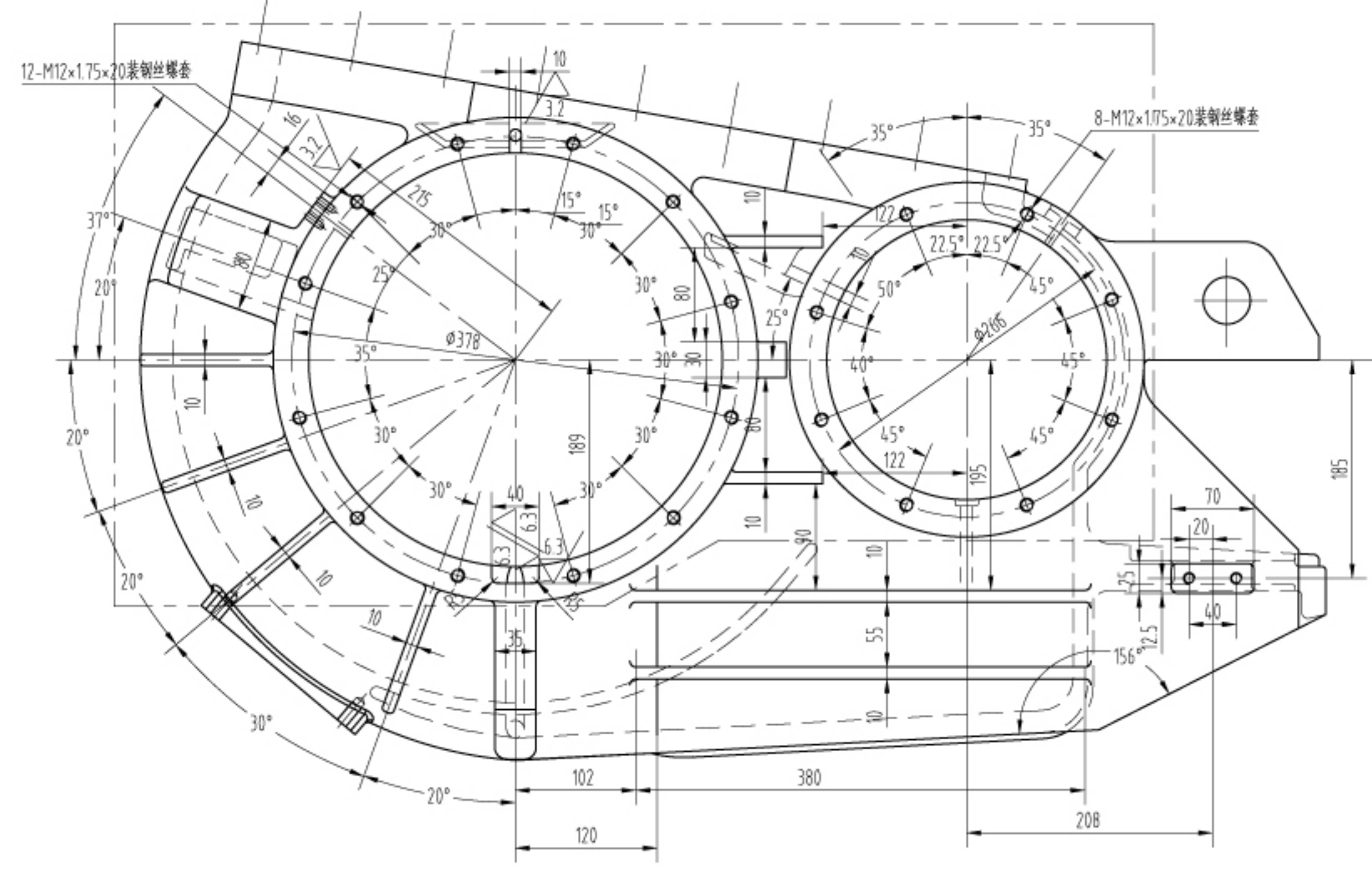
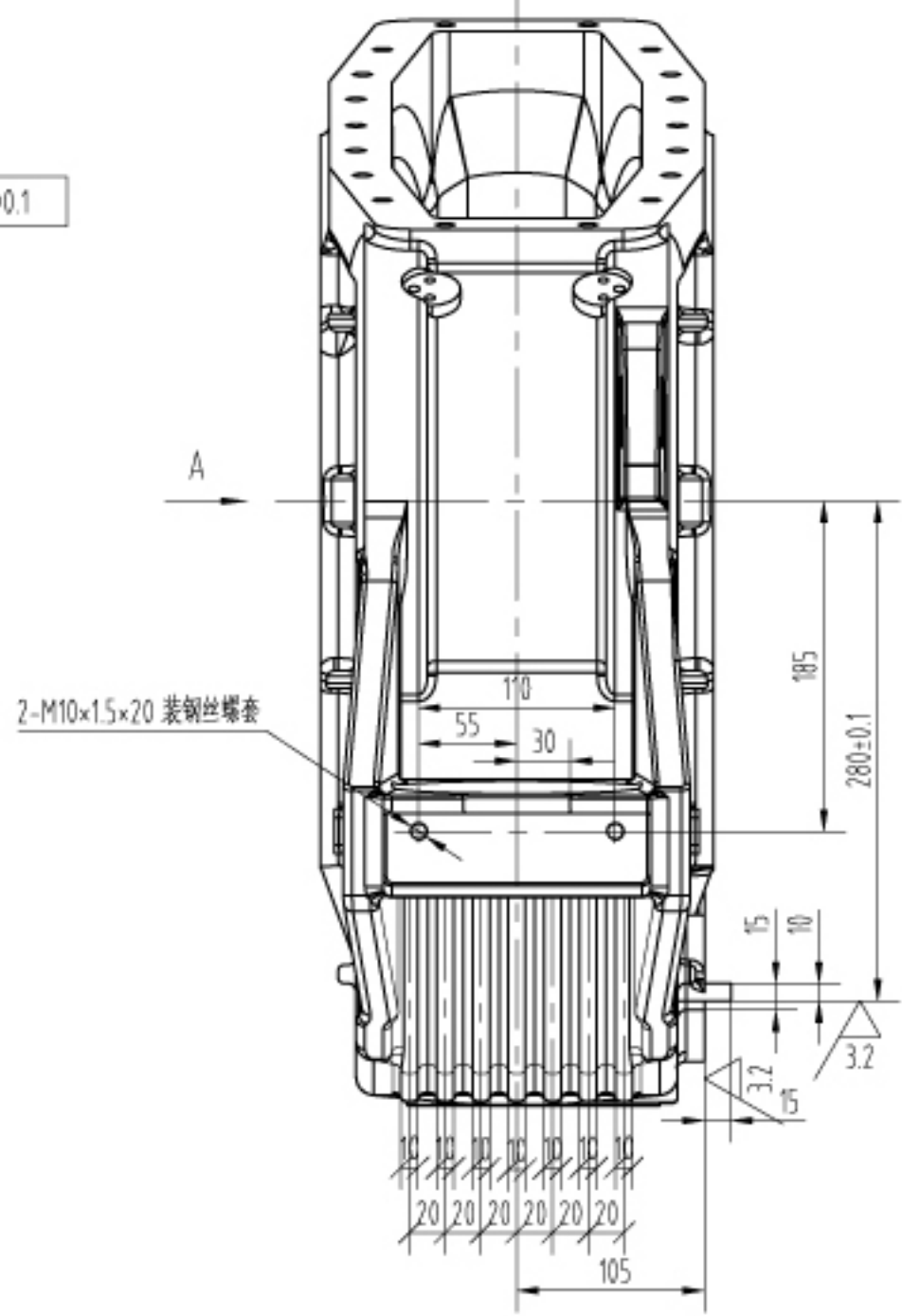
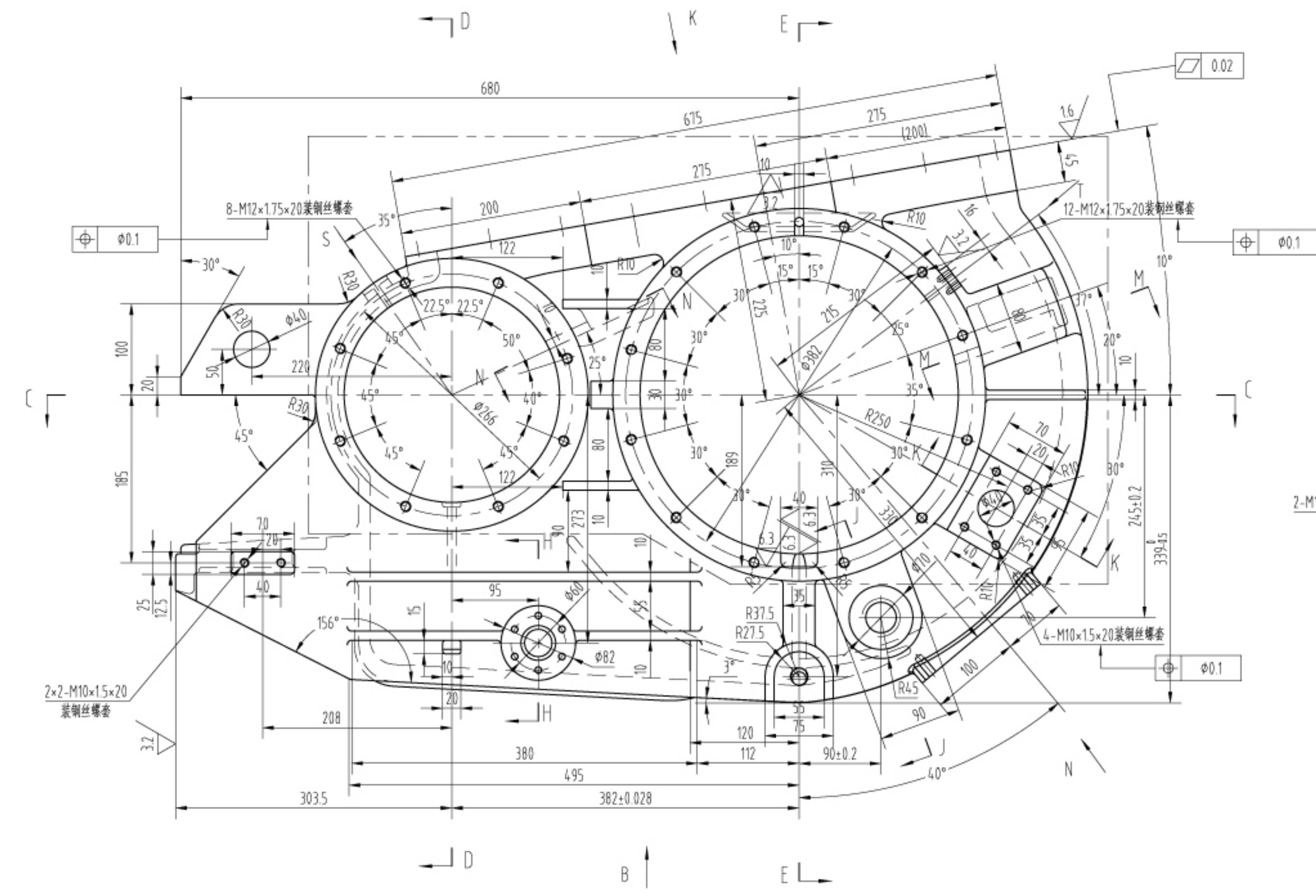
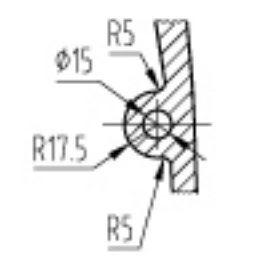


其余



Q-Q (2处)



未注倒角: 0.3-0.5x45°																		
尺寸分段	0.5	>6	>30	>120	>400	>1000												
	6	30	120	400	1000	2000												
未注公差	+0.1	+0.2	+0.3	+0.5	+0.8	+1.2												
<table border="1"> <tr> <td colspan="2">箱体</td> <td colspan="2">GH008.01.02</td> </tr> <tr> <td>重量</td> <td>56.6</td> <td>比例</td> <td>1:4</td> </tr> <tr> <td colspan="2">共 2 张</td> <td colspan="2">第 1 张</td> </tr> </table>							箱体		GH008.01.02		重量	56.6	比例	1:4	共 2 张		第 1 张	
箱体		GH008.01.02																
重量	56.6	比例	1:4															
共 2 张		第 1 张																
标记处数	文件号	签字	日期	设计: AISi7Mg0.3 校核: 通用公差 主任设计: ISO 2768-mK 审核: 标准审查 版本: A00 日期														